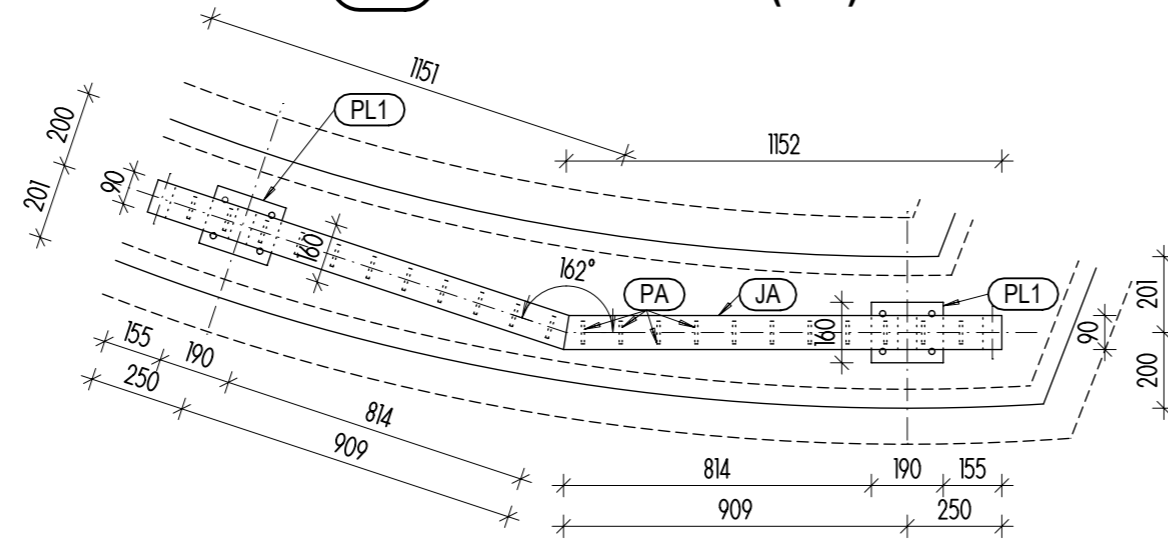
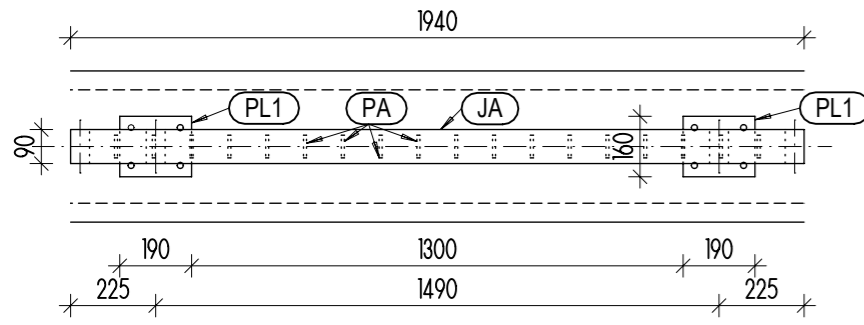


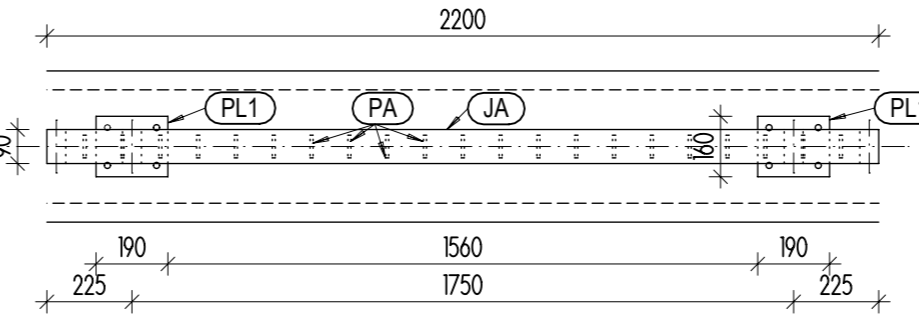
### ZÁBRADLÍ (Z2) POHLED SHORA (1ks)



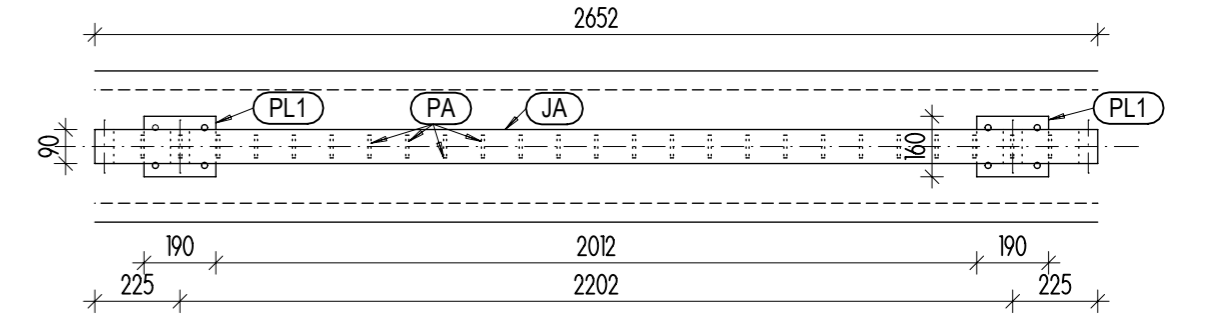
### ZÁBRADLÍ (Z1) POHLED SHORA (27ks)



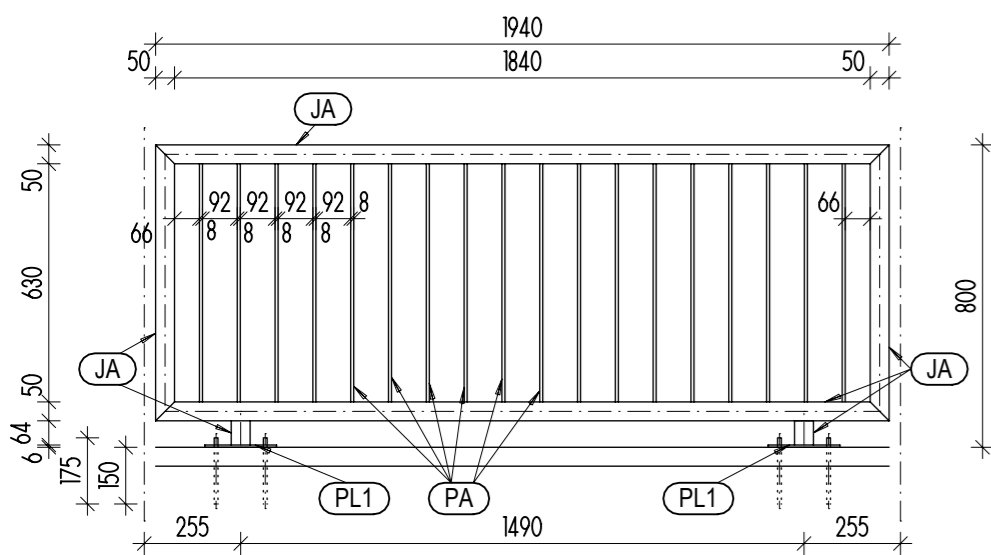
### ZÁBRADLÍ (Z3) POHLED SHORA (1ks)



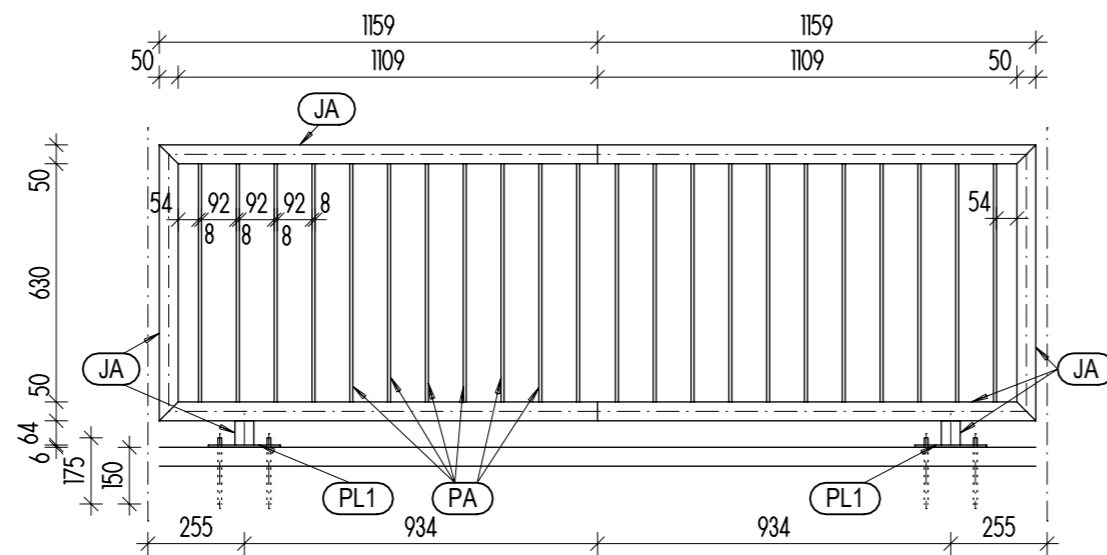
### ZÁBRADLÍ (Z4) POHLED SHORA (1ks)



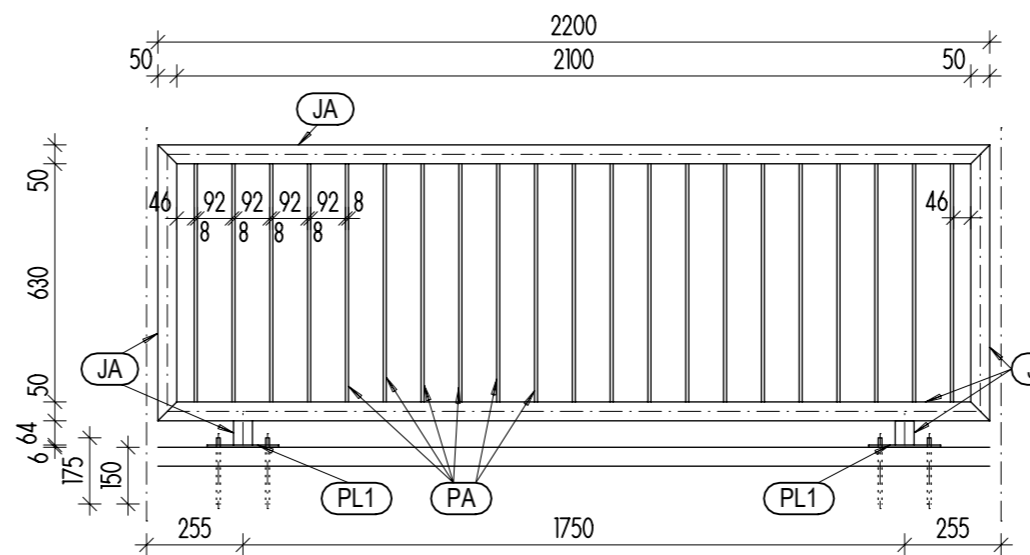
### ZÁBRADLÍ (Z1) ČELNÍ POHLED (27ks)



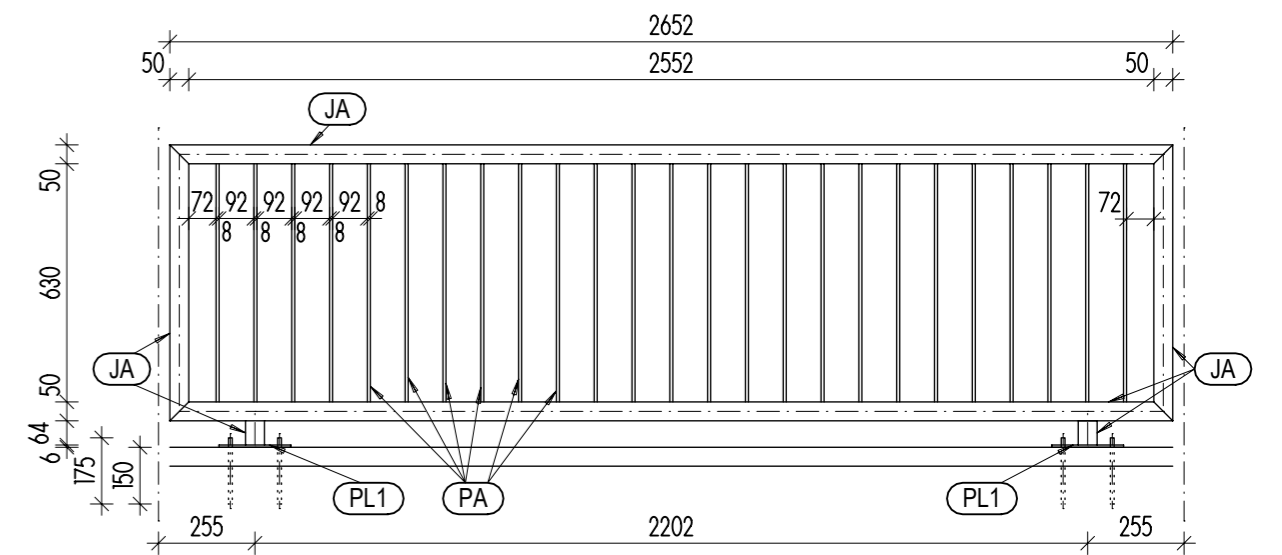
### ZÁBRADLÍ (Z2) ČELNÍ ROZVINUTÝ POHLED (1ks)



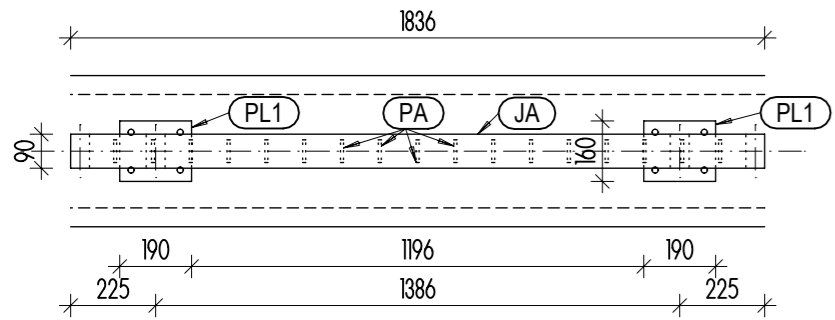
### ZÁBRADLÍ (Z3) ČELNÍ POHLED (1ks)



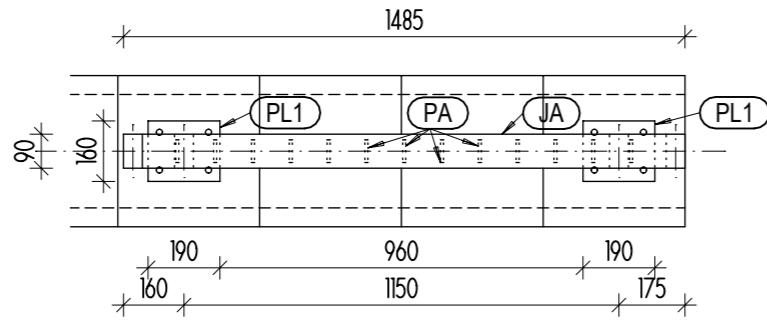
### ZÁBRADLÍ (Z4) ČELNÍ POHLED (1ks)



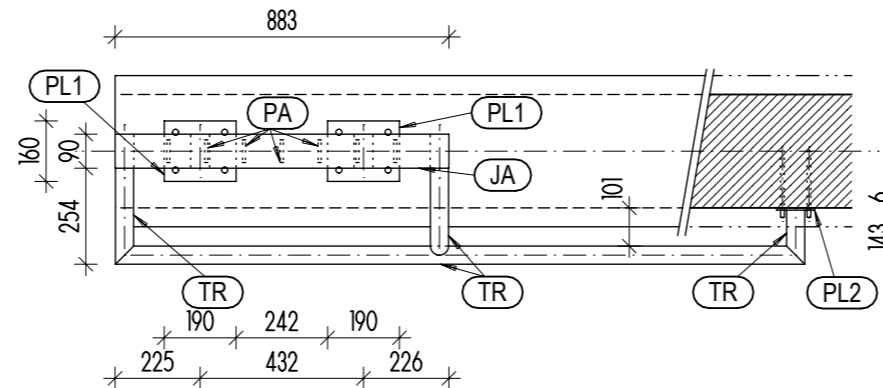
### ZÁBRADLÍ (Z5) POHLED SHORA (1ks)



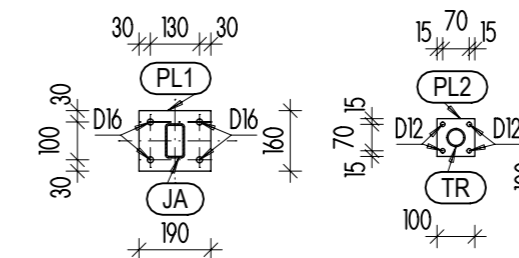
### ZÁBRADLÍ (Z6) POHLED SHORA (1ks)



### ZÁBRADLÍ (Z7) POHLED SHORA (1ks)



### KOTEVNÍ PŘÍRUBOVÉ PLECHY



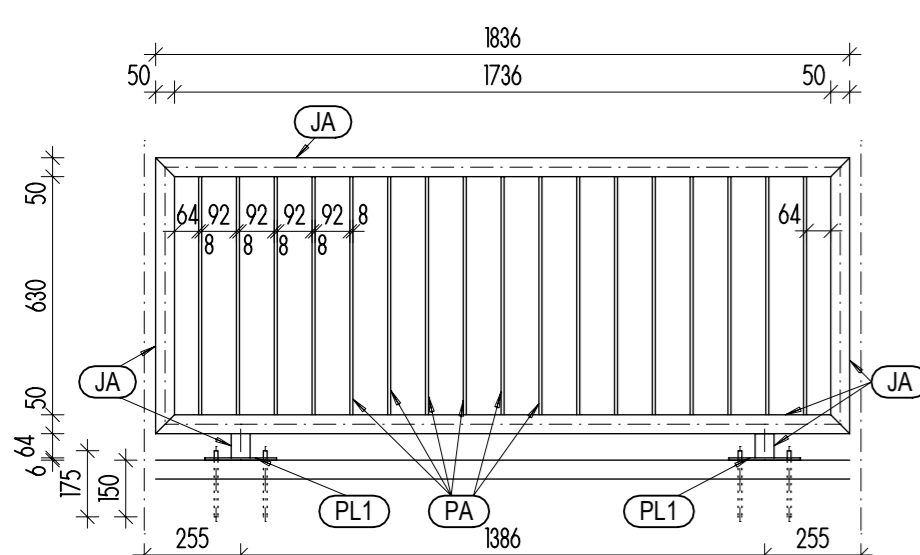
### VÝKAZ MATERIÁLU Z1 - Z11

ODKAZ	PROFIL	mj.	kg/mj	CELKEM mj	CELKEM kg
JA	OC. PROFIL JÁKL OBDÉLNÍKOVÝ 90x50x4mm	bm	7,73	260,60	2.014,44
TR	OC. TRUBKA BEZEŽVÁ HLADKÁ KRUHOVÁ 60,3x4mm	bm	5,55	25,73	142,80
PA5	OC. TYČ PLOCHÁ 80x6mm	bm	3,77	378,09	1.425,40
PL1, PL2	OC. PLECH TL. 6mm	m <sup>2</sup>	47,00	2,04	95,88
	ZÁVITOVÁ TYČ D10mm	bm	0,888	42,70	37,92
<b>CELKEM kg</b>					<b>3.716,44</b>

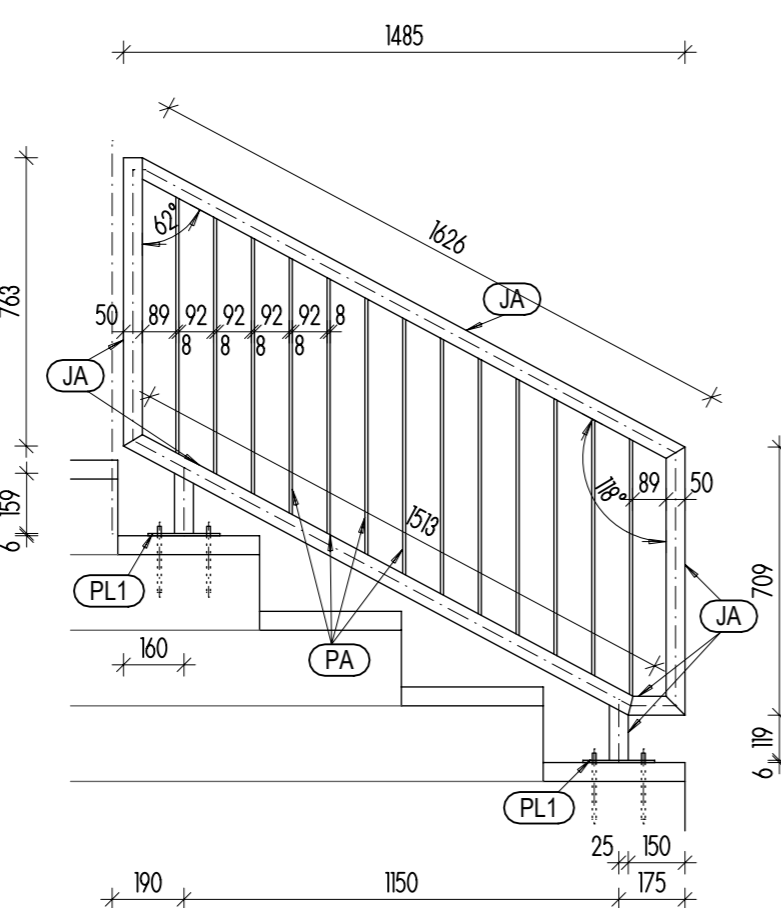
### POZNÁMKY:

- 1) KOTVENÍ PŘÍRUBOVÝCH PLECHŮ DO NAVAZUJÍCÍCH SVISLÝCH BETONOVÝCH KONSTRUKCÍ BUDE PROVEDENO POMOCÍ ZÁVITOVÝCH TYČÍ D10mm DO PŘEDVRTANÝCH OTVORŮ CHEMICKOU MALTOU NA HLoubKU 150mm.
- 2) SVAŘOVANÉ SPOJE OK BUDOU PROVEDENY KOUTOVÝMI SVARÝ 4mm
- 3) VŠECHNY ČÁSTI ZÁMEČNICKÝCH KONSTRUKCÍ BUDOU POVRCHOVĚ UPRAVENY ŽÁROVÝM POZINKOVÁNÍM. PO TĚTO ÚPRAVĚ JIŽ NEBUDOU UPRAVOVÁNY ROZMĚRY A TVAR ZÁMEČNICKÝCH KONSTRUKCÍ, ANI NEBUDOU VRTÁNY DALŠÍ OTVORY.
- 4) SOUČÁSTÍ TOHOTO VÝKRESU ANI DALŠÍCH PŘÍLOH PD NENÍ VÝKAZ SPOJOVACÍHO MATERIÁLU (MATKY, PODLOŽKY, ŠROUBY)
- 5) PŘED ZAHÁJENÍM VÝROBY BUDE ZHOTOVITELEM ZÁMEČNICKÝCH KONSTRUKCÍ ZAJIŠTĚNA VÝROBNÍ DOKUMENTACE
- 6) PŘED ZAHÁJENÍM VÝROBY ZÁMEČNICKÝCH KONSTRUKCÍ, BUDE VÝROBCEM PROVEDENO ZAMĚŘENÍ SKUTEČNÝCH ROZMĚRŮ STAVEBNÍCH KONSTRUKCÍ. VÝROBNÍ ROZMĚRY ZÁMEČNICKÝCH KONSTRUKCÍ, BUDOU PŘÍPADNĚ UPRAVENY

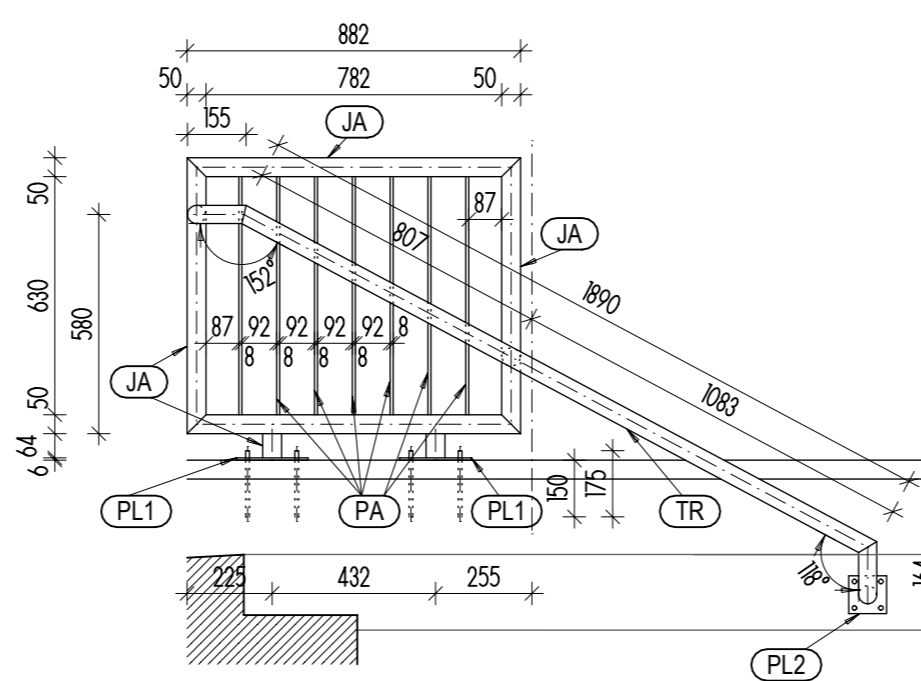
### ZÁBRADLÍ (Z5) ČELNÍ POHLED (1ks)



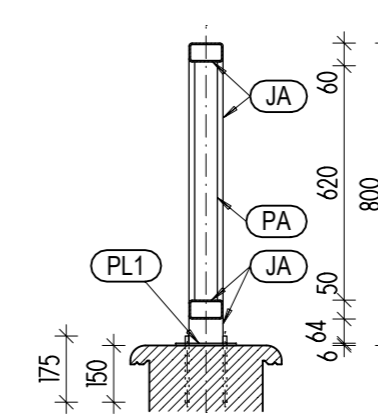
### ZÁBRADLÍ (Z6) ČELNÍ POHLED (1ks)



### ZÁBRADLÍ (Z7) ČELNÍ POHLED (1ks)



### SVISLÝ ŘEZ Z1 - Z7



### VÝŠKOVÝ SYSTÉM Bpv, SOUŘADNICOVÝ JTSK

	473 01 Okrouhlá, Okrouhlá 70 tel.: +420 603 192 266 email: knakal.jiri@gmail.com	ING. ARCH. JIŘÍ KŇÁKAL ING. ARCH. JIŘÍ KŇÁKAL ING. ARCH. JIŘÍ KŇÁKAL
OBJEDAVATEL NAZEV ZAKAZKY	MĚSTO RUMBURK, tř. 9. května, 1366/48, 408 01 Rumburk	ČÍSLO VÝKRESU
<b>PARKOVIŠTĚ A KOMUNIKACE RUMBURK, ULICE NA VALECH</b>		
STAVEBNÍ OBJEKT / ČÁST <b>D. ASŘ SO 02 OPĚRNÉ STĚNY A ZÁBRADLÍ</b>		
STUPEŇ VÝKRES	DSP (VŘ) DATAUM 11/2020	MĚŘÍTKO 1 : 20 ČÍSLO ZAKAZKY S.2015.8.21 ČÍSLO VÝKRESU <b>ZÁBRADLÍ Z1 - Z7</b> <b>D.1.1.b)02</b>